

INSTRUKCJA OBSŁUGI I INSTALACJI**ZAMKA SZYFROWEGO MK-0896**

Zamek przeznaczony jest do współpracy z urządzeniami zabezpieczającymi (np. systemy alarmowe, rygle elektromagnetyczne) wymagającymi obsługi przez osoby do tego uprawnione. Wykonany jest w oparciu o nowoczesne układy mikroprocesorowe, zapewniając niezawodność i uniwersalność w zastosowaniu. Nieulotna pamięć pozwala na zachowanie nastaw i kodów po wyłączeniu zasilania.

Dane techniczne:

napięcie zasilania	10V÷13.8V DC
pobór prądu	max 50mA
ilość kodów	9; 8 kodów użytkowych (KU) i jeden kod instalatora (KI)
długość kodów	4÷8 cyfr (kod instalatora 8 cyfr)
wyjścia:	
- sterujące	8 (stałe, czasowe, lub z podtrzymaniem czasowym), typu otwarty kolektor (OC), obciążalność 50mA
-alarm (AL)	50mA (OC)
-styki przekaźnika	8A AC.
- ilość klawiatur zewnętrznych	max 4 (KL-ZS-0894)

Opcje

KU +" WPISZ"	- włączenie lub wyłączenie kodu i odpowiadającego mu wyjścia
KU +"1" +"WPISZ"	- wybranie kodu pod przymusem
KU +"2" +"WPISZ"	- zmiana kodu użytkownika (KU)
KU +"3" +"WPISZ"	- natychmiastowe wyłączenie wszystkich kodów i wyjść
KI +"2" +"WPISZ"	-zmiana kodu instalatora (KI)
KI +"WPISZ"	- przejście do zmiany nastaw (miga led BLOKADA)
"1÷8" +"WPISZ"	- ustawienie czasu trwania lub podtrzymania kodów 1÷8
"0" +"WPISZ"	- ustawianie długości kodów
"9" +"WPISZ"	- ustawianie sposobu działania wyjść (stałe lub czasowe)

Opis wyprowadzeń

SAB	————	sabotaż obudowy
SAB	————	sabotaż obudowy
ODB	————	odbiór z klawiatur zewnętrznych
AL	————	aktywny minus po blokadzie lub przymusie
NAD	————	nadawanie do klawiatur zewnętrznych (WE)
B8	————	aktywny minus po wybraniu kodu ósmego
B7	————	aktywny minus po wybraniu kodu siódmego
B6	————	aktywny minus po wybraniu kodu szóstego
B5	————	aktywny minus po wybraniu kodu piątego
B4	————	aktywny minus po wybraniu kodu czwartego
B3	————	aktywny minus po wybraniu kodu trzeciego
B2	————	aktywny minus po wybraniu kodu drugiego
B1	————	aktywny minus po wybraniu kodu pierwszego
PK	————	wyprowadzenie minusa cewki przekaźnika
NC]————	styki przekaźnika
NO		
COM	————	
M	————	minus zasilania
+12V]————	plus zasilania
+12V		

Instalacja

Zamek zamknięty jest w metalowej obudowie przystosowanej do montażu na powierzchni jak i do "wpuszczenia" w ścianę. Powinien być umieszczony w miejscu nie narażonym na bezpośredni wpływ warunków atmosferycznych. Po podłączeniu zasilania urządzenie gotowe jest do pracy. Producent, w nastawach fabrycznych, przewidział kilka najczęściej stosowanych ustawień. Wykorzystując odpowiednie wyjście w większości przypadków nie ma potrzeby zmiany nastaw.

B1 - stałe, bistabilne, każdorazowe wybranie kodu zmienia jego stan.

B2 - stałe, bistabilne, każdorazowe wybranie kodu zmienia jego stan.

B3 - stałe z podtrzymaniem 16 sek., bistabilne. Pierwsze wybranie kodu uaktywnia wyjście. Drugie wybranie kodu zmieni stan wyjścia po czasie 16 sek.. Podtrzymanie sygnalizowane będzie migającym LED-em.

B4 - stałe z podtrzymaniem 32 sek..

B5 - stałe z podtrzymaniem 128 sek. (2 min 8sek.)

B6 - czasowe 4sek., monostabilne. Po wybraniu kodu wyjście będzie aktywne przez czas 4sek.

B7 - czasowe 32sek., monostabilne. Po wybraniu kodu wyjście będzie aktywne przez czas 32sek.

B8 - czasowe 128sek. (2min 8sek.), monostabilne. Po wybraniu kodu wyjście będzie aktywne przez czas 128sek.

Wstępnie ustawiane są też wartości kodów.

Kody użytkownika o długości sześciu cyfr.

Kod instalatora ośmio cyfrowy.

KU1 - 1 1 1 1 1 1

KI - 0 0 0 0 0 0 0 0

KU2 - 2 2 2 2 2 2

KU3 - 3 3 3 3 3 3

KU4 - 4 4 4 4 4 4

KU5 - 5 5 5 5 5 5

KU6 - 6 6 6 6 6 6

KU7 - 7 7 7 7 7 7

KU8 - 8 8 8 8 8 8

Jeżeli zachodzi potrzeba zmian nastaw, to może tego dokonać osoba instalująca, wybierając kod instalatora. Każde wybranie kodu należy potwierdzić wciśnięciem klawisza WPISZ. Po wybraniu kodu instalatora led **BLOKADA** zacznie migać. Dostępne są następujące opcje:

"0" + WPISZ - ustawianie długości kodów. Długość jest równa liczbie świecących się diod i jest jednakowa dla wszystkich kodów użytkownika. Zmieniamy ją przyciskając dowolny klawisz **0÷9** Długość kodu instalatora jest niezmienna.

"9" + WPISZ - ustawienie kodów jako stałe lub czasowe.

Świecenie ciągle	- kod stały.
Świecenie pulsacyjne z wypełnieniem 1/2	- kod czasowy.
Krótkie przygaśnięcia	- kod stały z podtrzymaniem.
Brak świecenia (dotyczy kodu ósmego)	- dzwonek (ósmie wyjście aktywne na czas naciśnięcia klawisza DZWONEK lub KASUJ)

Wciskając klawisz z numerem danego kodu zmieniamy jego rodzaj pracy (stały lub czasowy). Jeżeli nastąpi zmiana kodu z czasowego na stały, a czas jest różny od zera, to otrzymamy kod stały z podtrzymaniem, z uprzednio ustawionym czasem.

"1÷8"+WPISZ - ustawienie czasu aktywności lub, w przypadku kodu stałego, czasu podtrzymania. Wciskając dowolny klawisz z cyfrą zmieniamy ilość świecących się diod, które informują o ustawionym czasie w następującym porządku:

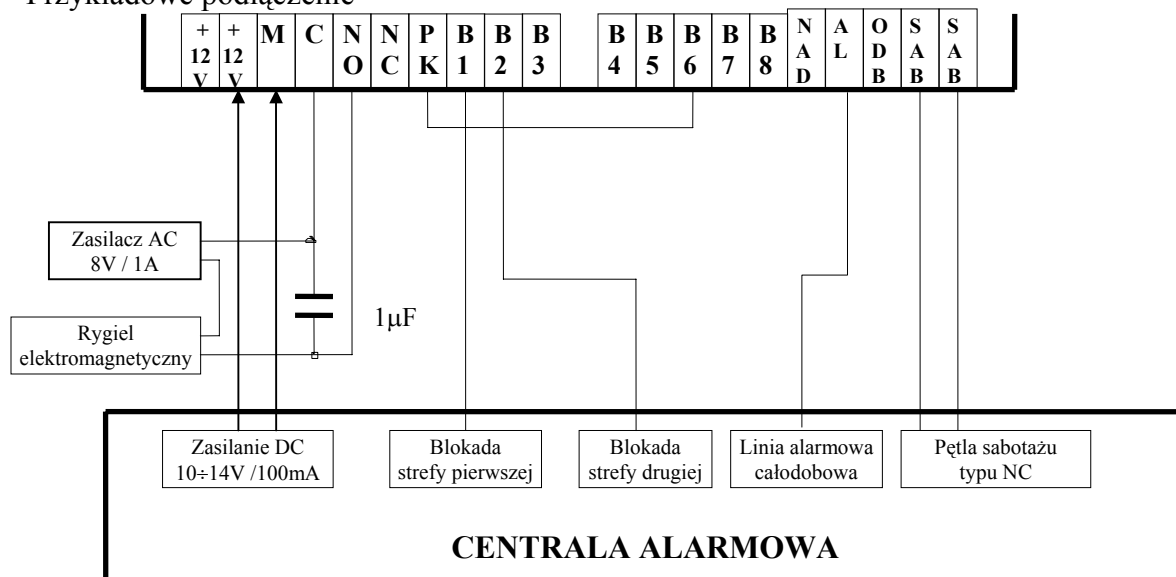
<u>Świecące się diody</u>	<u>Czas</u>
Brak świecenia	0 sek.
1	4 sek.
1,2	8 sek.
1,2,3	16 sek.
1,2,3,4	32 sek.
1,2,3,4,5	64 sek. (1min 4sek.)
1,2,3,4,5,6	128 sek. (2 min 8sek.)
1,2,3,4,5,6,7	256 sek. (4min 16sek.)
1,2,3,4,5,6,7,8	512 sek. (8min 32sek.)

WPISZ - wyjście do normalnej pracy. Led **BLOKADA** przestaje migać.

Osoba instalująca może zmienić swój kod wybierając poprzedni ośmiocyfrowy kod dodając cyfrę 2 i potwierdzając to klawiszem WPISZ. Led **KODOWANIE** zaświeci się. Należy wpisać nowy kod ośmiocyfrowy i potwierdzić klawiszem WPISZ. Led zacznie migać. Trzeba potwierdzić zmianę wpisując ponownie ten sam kod. Led zgaśnie informując o zaakceptowaniu nowego kodu.

UWAGA: Wejście do opcji zmiany nastaw nie zmienia aktualnej aktywności wyjść.

Przykładowe podłączenie



CENTRALA ALARMOWA

W powyższym przykładzie wybranie kodu **B6** spowoduje zadziałanie rygla na czas 8sek. Łączówka **PK** jest minusem cewki przekaźnika. Można ją łączyć z dowolnym innym wyjściem. Kod **B1**, po każdorazowym wybraniu, będzie na przemian włączał i wyłączał pierwszą strefę alarmową. Podobnie kod **B2** będzie obsługiwał strefę drugą. Trzykrotne nieprawidłowe wybranie kodu spowoduje blokadę klawiatury zamka i wywołanie alarmu przez centralę. Obudowa będzie chroniona przez pętlę sabotażową.

OBSŁUGA

Każdorazowe wybranie kodu, zdefiniowanego jako stały, powoduje zmianę wyświetlenia numeru kodu (dioda zapala się lub gaśnie) i zmianę stanu odpowiedniego wyjścia. W przypadku kodu stałego z podtrzymaniem, led zapala się lub zaczyna migać. Miganie oznacza, że kod został przełączony a dane wyjście po czasie migania zostanie wyłączone (tzw. wyjście z opóźnieniem). Podobnie, przy kodach czasowych miganie oznacza, że dane wyjście jest aktywne tylko czasowo. Użytkownik może zmienić swój kod. W tym celu musi najpierw wybrać aktualny swój kod (po pierwszym włączeniu zasilania jest taki jak w nastawach fabrycznych o długości ustalonej z osobą instalującą), dodać jako rozszerzenie cyfrę "2" i potwierdzić klawiszem WPISZ. Zapali się led **KODOWANIE** i led z numerem zmienianego kodu. Należy wpisać nowy kod o ustalonej długości i potwierdzić klawiszem WPISZ. Led **KODOWANIE** zacznie migać czekając na powtórne wprowadzenie nowego kodu. Po potwierdzeniu nowy kod zostanie zaakceptowany a led **KODOWANIE** zgaśnie. W taki sam sposób zmienia się wszystkie inne kody. Dodanie do kodu użytkownika **KU** rozszerzenia z cyfrą "3" powoduje natychmiastowe wyłączenie wszystkich wyjść. Jeżeli tą operację wykonaliśmy kodem z podtrzymaniem, to dane wyjście wyłączy się po ustalonym czasie. Istnieje również możliwość zasygnalizowania wykonania czynności pod przymusem. W tym celu należy rozszerzyć kod użytkownika o cyfrę "1". Operacja wybrania kodu zostanie wykonana z dodatkowym uaktywnieniem łączówki **AL**.

UWAGI:

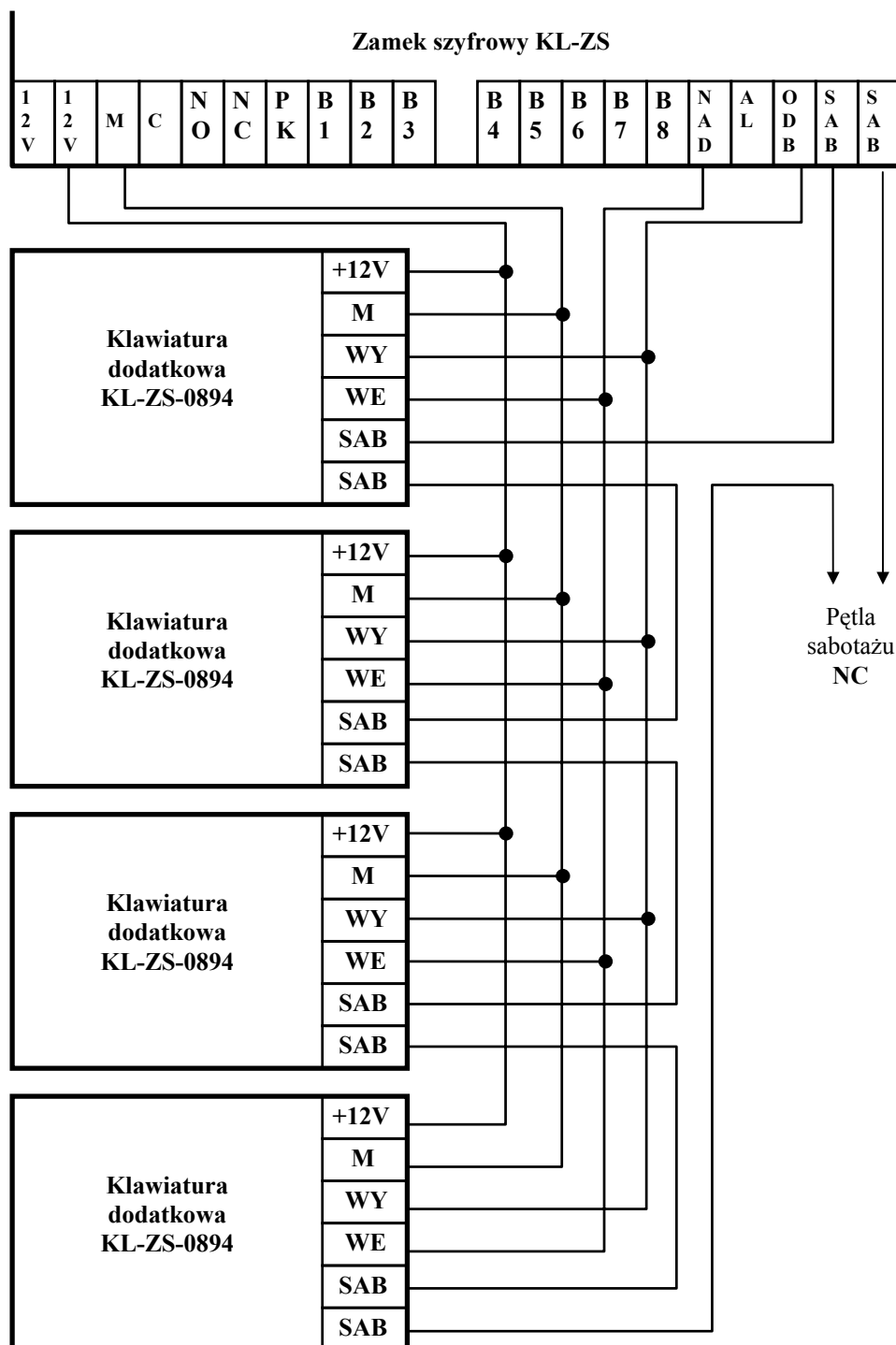
Należy zachować szczególną uwagę przy czynności zmiany kodu. Urządzenie posiada nieulotną pamięć nastaw i kodów. Jeżeli dany kod zostanie zapomniany, to nie ma możliwości powrotu do nastaw fabrycznych przez użytkownika. Gdy taka sytuacja zaistnieje należy wyłączyć a następnie włączyć zasilanie. W czasie świecenia diody **BLOKADA** (4 sek.) należy wybrać kod instalatora. Nastąpi powrót do nastaw fabrycznych.

Istnieje możliwość zdefiniowania jednakowych kilku kodów. Wybranie takiego kodu uaktywnia kilka wyjść. Będą one się tak zachowywały, jak były ustawione przez producenta lub instalatora (stałe, z podtrzymaniem, czasowe). Zmiana kodu będzie się zawsze, w pierwszej kolejności, odnosiła do kodu o mniejszym numerze. Przykładowo, jeżeli kody **KU1** i **KU2** będą jednakowe np. 1 1 1 1 1, to wybranie takiego kodu z rozszerzeniem o cyfrę "2" spowoduje przejście do zmiany kodu **KU1**.

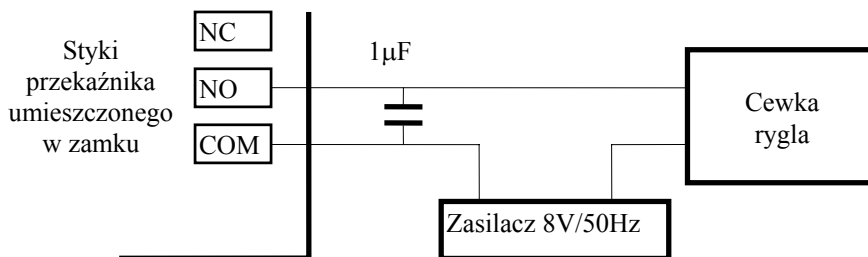
WSPÓLPRACA Z KLAWIATURAMI ZEWNĘTRZNYMI KL-ZS-0894

Zamek szyfrowy **KL-ZS** może współpracować z czterema, dodatkowymi klawiaturami. Konieczność ich dołączenia występuje na obiektach gdzie, na przykład, system alarmowy jest obsługiwany z kilku miejsc. Z klawiatur zewnętrznych można tylko wybierać i rozrzucać kody. Nie można zmieniać kodów i ustawień. Sygnalizacja dźwiękowa potwierdzająca wciśnięcie klawisza występuje równocześnie we wszystkich klawiaturach. Wybieranie kodu z zamka głównego powoduje, na ten czas, blokadę klawiatur dodatkowych.

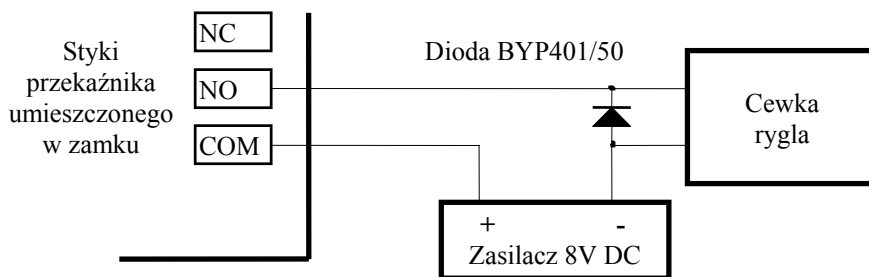
Podłączenie dodatkowych klawiatur KL-ZS-0894



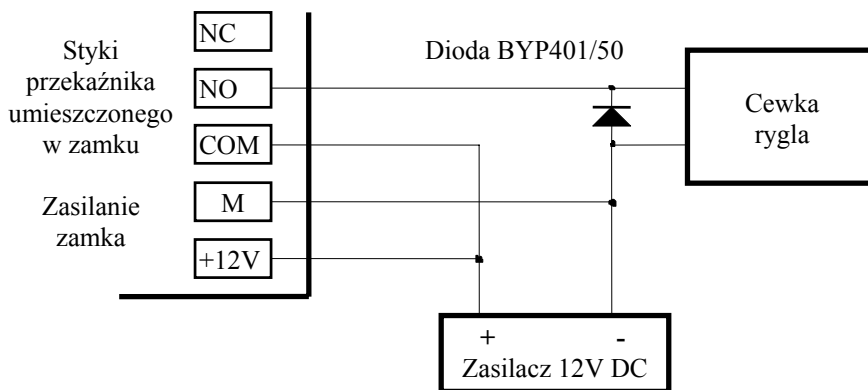
Długość połączeń nie powinna przekraczać 200m.

ZALECENIA INSTALACYJNEPodłączenie rygła elektromagnetycznego zasilanego prądem zmiennym.Podłączenie rygła zasilanego prądem stałym.

a. z zasilaczem dodatkowym



b. z zasilaczem wspólnym

**UWAGA:**

Przewody zasilające rygiel i zamek powinny być łączone bezpośrednio przy zasilaczu. Zasilacz powinien mieć wydajność prądową zapewniającą, w czasie pracy rygła, napięcie zasilania zamka nie mniejsze niż 9V.